



**carnevali & padovani**

soluzioni inox su misura

Stazioni  
di igienizzazione  
e sanificazione  
automatica

---

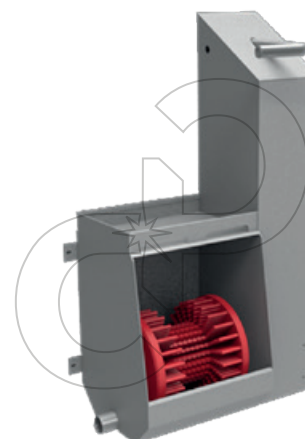
Cleanliness  
and sanitation  
automatic stations



art. **CP.MSOLE**

Postazione lava suole a lavaggio semplice azionamento a pulsante; Disponibile sia nella versione a terra che a muro;  
Dimensione: mm. 550x610x1200 (LxPxH)

Boots washer station with 1 brushes , simple button operation; Available floor and wall mounted;  
Size: mm. 550x610x1200 (LxWxH)



art. **CP.SRS/P**

Stazione lava suole e fianchi in acciaio inox aisi 304;  
Dimensione: mm. 675x590x1280 (LxPxH)

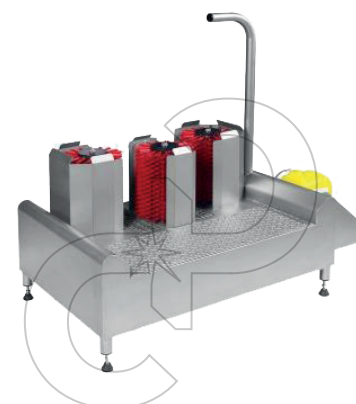
Boots soles and sides washer automatic station in stainless steel;  
Size: mm. 675x590x1280 (LxWxH)



art. **CP.SCM**

Stazione lavaggio stivali con spazzole laterali e una manuale. dimensione: mm. 671x950x1105 (LxPxH)

Boots washer automatic station with also manual brush;  
Size: mm. 671x950x1105 (LxWxH)



art. **CP.DVR300**

Lava stivali semplice attivabile mediante pulsante;  
Dimensione: mm. 1015 (1300)x960x1220 (LxPxH)

Boots washer automatic station with 3 brushes, simple button operation;  
Size: mm. 1015 (1300)x960x1220 (LxWxH)



art. **CP.HSRWD**

Stazione di sanificazione mani e lavaggio soles automatica in acciaio inox;  
Dimensione: mm. 1120x960x1560 (LxPxH)

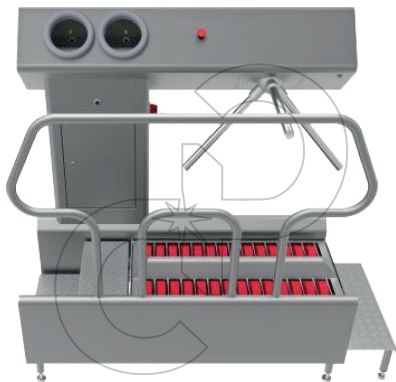
Hygiene stainless steel station easy and quick hand and sole cleaning.  
Size: mm. 1120x960x1560 (LxWxH)



art. **CP.UDKW**

Stazione di igienizzazione e sanificazione mani con tornello di controllo;  
Dimensione: mm. 1910x960x1400 (LxPxH)

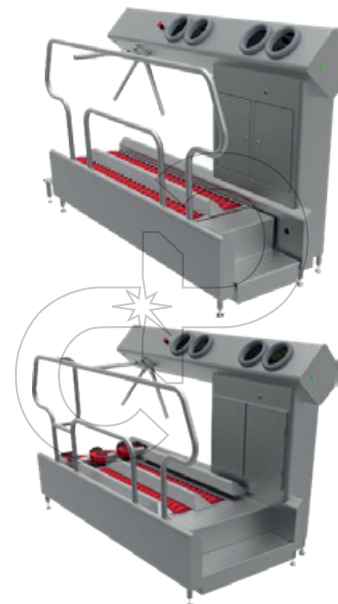
Hygiene compact station with hands disinfectant and(LxPxH)ygenization complete with turnstile control access;  
Size: mm. 1910x960x1400 (LxWxH)



art. **CP.URK**

Stazione igiene in acciaio inox completa di lavamani, lavasuole e tornello automatico;  
Dimensione: mm. 1810x975x1630 (LxPxH)

Hygiene control station in stainless steel with hands disinfectant walkthrough footwear cleaner and turnstile unit;  
Size: mm. 1810x975x1630 (LxWxH)



art. **CP.URKW**  
**CP.URKWV70**

Stazione di igiene e sanificazione mani completa di lavasuole, lavastivali automatici e tornello. Disponibile anche senza il modulo per gli stivali;  
Dimensione: mm. 2610x1260x1630 / mm. 2610x975x1630 (LxPxH)

Hygiene control station with hands disinfectant and(LxPxH)ygienization, boots washer and boots cleaning and turnstile unit. Available even without boots cleaning unit; Size: mm. 2610x1260x1630 / 2610x975x1630 (LxWxH)

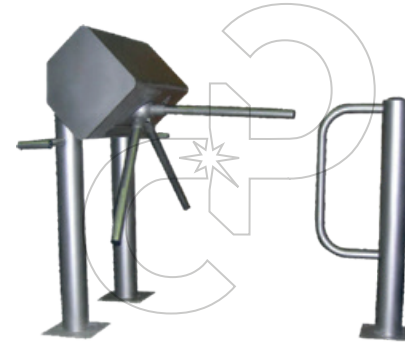
art. **CP.HSTT30 / CP.HSTT60**



Stazione automatica in acciaio inox di asciugatura stivali, Capacità 60 e 30 stivali; Dimensione: mm. 751x454x2155(LxPxH) / mm. 1046x518x2160(LxPxH)

Boot dryer. For a very accurate drying and sterilizing of boots. Eliminates fungus problems. With ozone germicidal lamp of 9W. Adjustable thermostat. Capacity: 30 or 60 boots; Size: mm. 751x454x2155 / mm. 1046x518x2160 (LxWxH)

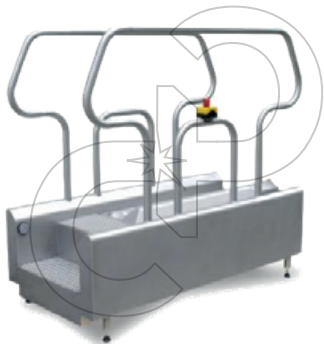
art. **CP.TURNSTILE**



Tornello in acciaio inox per controllo accessi; Dimensione: mm. 739x479x990 / mm. 835x900x1180 (LxPxH) Disponibile anche con diversi accessori nella versione a pavimento e/o a parete.

Turnstile door for access control, wall mounted or floor mounted; Size: mm. 739x479x990 / mm. 835x900x1180 (LxWxH) Also available with different accessories both in the floor or wall version.

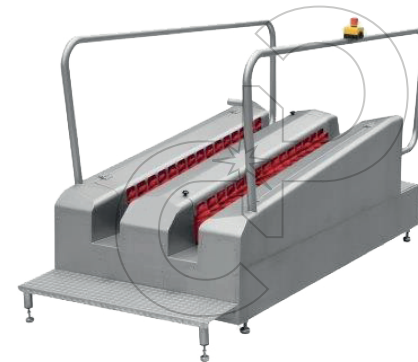
art. **CP.DRSOLE1000**



Stazione lava suole in acciaio inox aisi 304; Dimensione: mm. 1810x750x1500(LxPxH)

Boots washer automatic station in stainless steel; Size: mm. 1810x750x1500 (LxWxH)

art. **CP.DR1400B6**



Stazione lavaggio stivali anche per modello alto; Dimensione: mm. 2610x1000x1250 (LxPxH)

Boots washer automatic station; Size: mm. 2610x1000x1250 (LxWxH)



## **Carnevali & Padovani**

Via Dei Fonditori, 9  
41122 Modena, Italy  
Tel / Fax: +39.059.283.496  
info@carnevaliepadovani.it

[www.carnevaliepadovani.it](http://www.carnevaliepadovani.it)